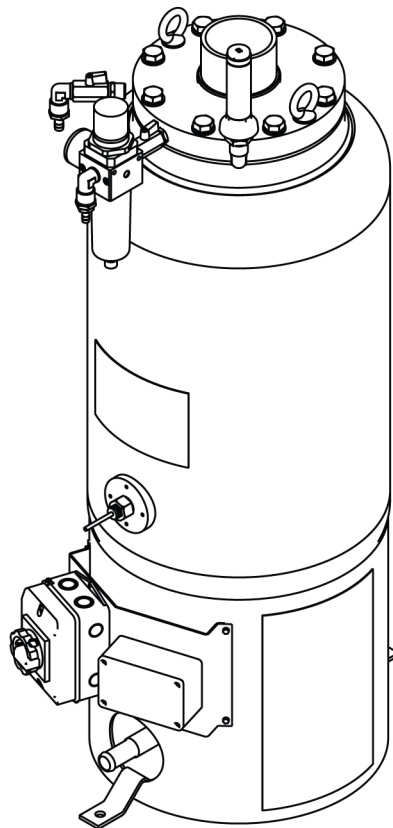


A6 TPC 75



Kasutusjuhend

1	OHUTUS	3
1.1	Sümbolite tähendus	3
1.2	Ohutusabinõud	3
2	SISSEJUHATUS	6
2.1	Varustus	6
2.2	Räbusti etteandemäär	7
3	ANDURI TUNDLIKKUSE SEADISTAMINE	8
4	TEHNILISED ANDMED	9
5	PAIGALDAMINE JA KASUTAMINE	11
6	HOOLDAMINE	12
7	VARUOSADE LOETELU	13
	ELEKTRISKEEM	14
	TELLIMISNUMBRID	15
	TARVIKUD	16

1 OHUTUS

1.1 Sümbolite tähendus

Selles juhendis: tähendab Tähelepanu! Olge valvel!



OHT

Tähendab otsest ohtu, mis juhul, kui seda ei väldita, põhjustab otsese raske kehavigastuse või surma.



HOIATUS!

Tähendab potentsiaalset ohtu, mis võib põhjustada kehavigastuse või surma.



ETTEVAATUST!

Tähendab ohtu, mis võib põhjustada kerge kehavigastuse.



HOIATUS!

Enne kasutamist lugege läbi ja tehke omale selgeks kasutusjuhendi juhised ning järgige kõiki märgiseid, töötajate ohutuspraktikaid ja ohutuse teabelehti (SDS).



1.2 Ohutusabinõud

ESAB keevitusseadmete kasutajad on kohustatud tagama, et igaüks, kes töötab seadmetega või nende läheduses, järgiks kõiki asjakohaseid ohutusabinõusid. Ohutusabinõud peavad vastama antud seadme tüübile kehtestatud nõuetele. Lisaks tavapärasele töökohale kehtestatud eeskirjadele tuleb järgida allpool esitatud soovitusi.

Kõiki töid peavad teostama hea väljaõppe saanud ja seadmete tööga hästi kursis olevad töötajad. Seadmete ebaõige kasutamine võib põhjustada ohtlikke olukordi, mille tagajärjel võib viga saada kasutaja või seade.

1. Kõik, kes kasutavad seadmeid, peavad olema kursis:
 - selle töö;
 - hädaseiskamislülite asukoha;
 - selle talitluse;
 - asjakohaste ohutusabinõude;
 - keevitamise ja lõikamise või seadme muu kohase kasutamisega
2. Kasutaja peab tagama, et:
 - seadme käivitamisel ei oleks selle tööala piires ühtki kõrvalist isikut
 - kaare käivitamisel või seadmega töö alustamisel poleks keegi kaitsevahendita
3. Töökoht peab:
 - vastama otstarbele;
 - olema tuuletõmbeta.
4. Isikukaitsevahendid:
 - Soovitame teil alati kanda isikukaitsevahendeid, nagu kaitseprillid, leegikindlad riided, kaitsekindad
 - Ärge kandke kergesti haakuvaid esemeid, nagu sallid, käeketid, sõrmused jms, mis võivad kinni kiiluda või põletushaavu tekitada
5. Üldised ohutusabinõud
 - Veenduge, et tagasisivoolukaabel on turvaliselt ühendatud
 - Kõrgpingeseadmetega seotud töid **võib teostada ainult väljaõppinud elektrik**
 - Sobivad tulekustutusvahendid peavad olema tähistatud selgelt ja paigutatud käepäraselt.
 - Seadmeid ei **tohi** määrida ega hooldada nende töötamise ajal

**HOIATUS!**

Traadi etteandemehhanismid on mõeldud kasutamiseks ainult MIG/MAG-režiimis vooluallikatega.

Mis tahes muus keevitamisrežiimis (nt MMA) kasutamisel tuleb traadi etteandemehhanismi ja vooluallika vaheline keevituskaabel lahti ühendada, vastasel korral jääb traadi etteandemehhanism voolu alla.

Kui kasutatakse ESAB-i jahutit

Kasutage ainult ESAB-i heakskiiduga jahutusvedelikku. Jahutusvedelik, mida pole heaks kiidetud, võib seadet kahjustada ja vähendada tooteohutust. Selliselt tekkinud kahjustuste korral kaotavad kõik ESAB-i garantiikohustused kehtivuse.

Soovitusliku ESAB-i jahutusvedeliku tellimisnumber: 0465 720 002.

Tellimisteabe leiate kasutusjuhendi peatükist „TARVIKUD“.

**HOIATUS!**

Kaarkeevitus ja -lõikamine võivad vigastada teid ennast ja teisi. Kasutage keevitamisel ja lõikamisel ettevaatusabinõusid.

**ELEKTRILÖÖK – võib tappa!**

- Ärge puutuge pingestatud elektrilisi osi või elektroode ei paljakäsi, märgade kinnaste ega rõivastega.
- Isoleerige ennast töödeldavast detailist ja maast.
- Veenduge, et teie tööasend on ohutu.

**ELEKTRI- JA MAGNETVÄLJAD – võivad olla tervisele ohtlikud**

- Südamestimulaatoreid kasutavad keevitajad peaks enne keevitamist pidama nõu oma arstiga. Elektromagnetväljad võivad häirida mõnede südamestimulaatorite tööd.
- Kokkupuutel elektromagnetväljadega võib olla muid mõjusid tervisele, mida ei teata.
- Keevitajad peaks elektromagnetväljadega kokkupuute vähendamiseks toimima järgmiselt.
 - Juhtige elektroodi- ja töökaablid keha mööda samalt küljelt. Võimalusel kinnitage need lindiga. Ärge paigutage ennast põleti ja töökaablite vahele. Ärge keerake põleti- või töökaablit ümber oma keha. Hoidke keevitusseadme toiteallikas ja kaablid keha võimalikult kaugel.
 - Ühendage töökaabel töödeldava detailiga võimalikult keevituskoha lähedalt.

**AEROSOLID JA GAASID – võivad olla tervisele ohtlikud**

- Hoidke pead aerosoolidest kaugel
- Kasutage ventilatsiooni, väljatõmmet kaare kohal või mõlemat, selleks et juhtida aerosoolid ja gaasid sissehingamistsoonist ja lähiümbrusest kõrvale

**KEEVITUSKIRED – võivad vigastada silmi ja tekitada põletushaavu**

- Kaitske oma silmi ja keha. Kasutage õiget keevitusmaski ja filterklaasi ning kandke kaitserõivaid
- Kaitske juuresviibijad sobivate varjete või kardinatega

**MÜRA – liigne müra võib kahjustada kuulmist**

Kaitske oma kõrvu. Kasutage kõrvaklappe või muid kaitsevahendeid.

LIIKUVAD OSAD – võivad põhjustada kehavigastusi

- Veenduge, et kõik ukсед, paneelid ja katted on suletud ning kindlalt oma kohal. Katteid tohivad eemaldada ainult asjakohase väljaõppega isikud hoolduse ja tõrkeotsingu eesmärgil. Pange paneelid ja katted oma kohale tagasi ning sulgege ukсед pärast hoolduse lõppemist ja enne mootori käivitamist.



- Seisake mootor enne seadme paigaldamist või ühendamist.
- Hoidke käed, juuksed, avarad rõivad ja tööriistad liikuvatest osadest eemal.

TULEOHT

- Sädemed (keevituspritsmed) võivad põhjustada tulekahju. Seepärast veenduge, et läheduses ei oleks kergestisüttivaid materjale.
- Ärge kasutage suletud mahuteid.

**KUUM PIND – osad võivad põletada**

- Ärge puudutage osi paljaste kätega.
- Enne seadmega töötamist oodake, kuni see on jahtunud.
- Kuumade osade käsistsemisel kasutage põletuste vältimiseks sobivaid tööriistu ja/või isoleeritud keevituskindaid.

TALITLUSHÄIRE – talitlushäirete korral kutsuge spetsialist appi.

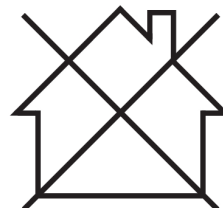
KAITSKE ENNAST JA TEISI!

**ETTEVAATUST!**

See toode on ettenähtud ainult kaarkeevituseks.

**ETTEVAATUST!**

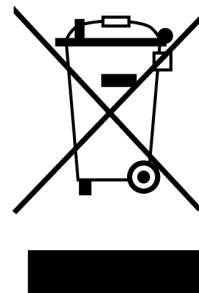
Klass A seadmed ei ole mõeldud kasutamiseks elurajoonides, kus elektrivoolu saadakse avalikust madalpingevõrgust. Neis kohtades võib esineda raskusi klass A seadmete elektromagnetilise ühilduvuse tagamisel juhtivuslike või kiiruslike häiringute tõttu.

**TÄHELEPANU!****Kõrvaldage elektroonikaseadmed ringlussevõturajatises!**

Järgides Euroopa direktiivi 2012/19/EÜ elektri- ja elektroonikaseadmete jäätmete kohta ja selle rakendamist siseriikliku õiguse kohaselt, tuleb kasutuskõlbmatuks muutunud elektri- ja/või elektroonikaseadmed kõrvaldada ringlussevõturajatises.

Seadmete eest vastutava isikuna on Teie kohustuseks hankida teavet volitatud kogumisjaamade kohta.

Lisateabe saamiseks pöörduge lähima ESAB'i toodete edasimüüja poole.



ESAB pakub laias valikus keevitamisel vajalikke tarvikuid ja kaitsevahendeid. Tellimisinfo saamiseks pöörduge ESAB-i toodete kohaliku edasimüüja poole või külastage meie veebilehte.

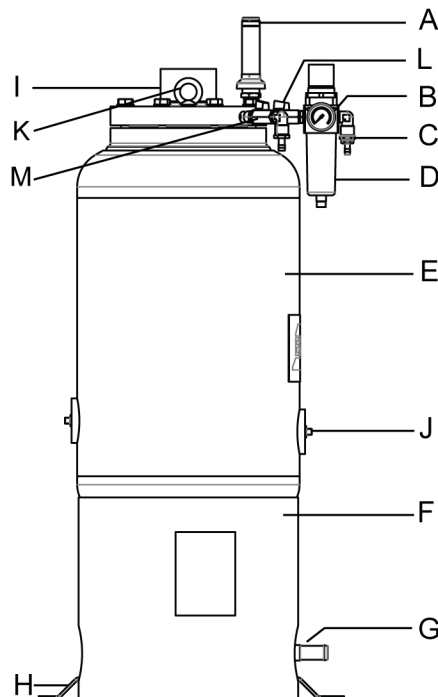
2 SISSEJUHATUS

TPC 75 survestatud räubustipaaki kasutatakse suurt räubusti hulka vajavate keevitusseadmete või piiratud ruumides kasutamiseks mõeldud kompaksete keevitusseadmete räubustiga varustamiseks.

Survestatud räubustipaaki saab kasutada eraldiseisva pörandaseadmena või paigaldada alusele või sambale ja poomile tugikronsteini abil. See kuulub ESAB-i räubustiseadmete valikusse, mis hõlmab räubusti vaakumsüsteeme ja muid räubusti kaitlusseadmeid.

2.1 Varustus

TPC 75 survestatud räubustipaak koosneb joonisel kujutatud osadest.



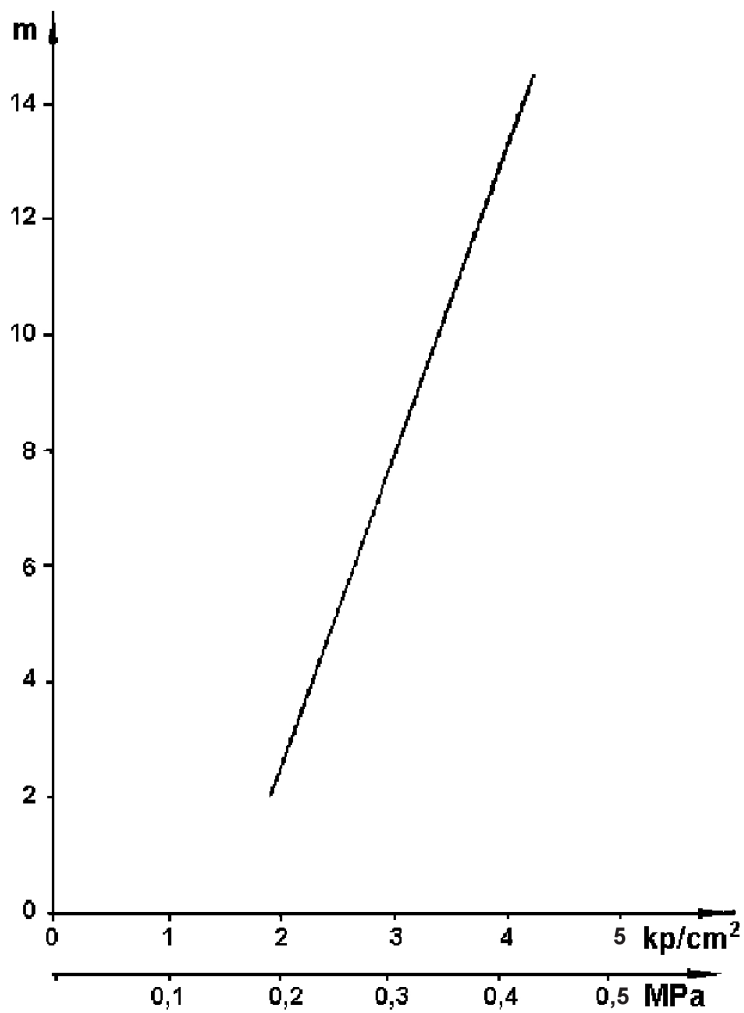
- | | |
|--|--|
| A. Kaitseklapp, mis avaneb, kui paagi rõhk ületab 0,6 MPa | I. Klapp, mis sulgub, kui õhusurve ületab 0,15 MPa |
| B. Manomeeter paagi rõhu jälgimiseks | J. Tasemeanduri lisatarvik (valikuline lisatarvik) |
| C. Suruõhuvooliku ühendus 3/8" | K. Tõstepunktid paigaldamise ajal kasutamiseks |
| D. Veepüüdur, mille alusel on ava suruõhust kondenseerunud vee väljutamiseks | L. Õhusisendi klapp |
| E. Survestatud räubustipaak | M. Ventilatsiooniklapp |
| F. Tugijalg | |
| G. Räubustivooliku ühendus 1" | |

TPC 75:

- Klapp sulgub, kui õhusurve ületab 0,15 MPa.
- Varustus:
 - Filterregulaator
 - Kaitseklapp
 - Rõhuärastuse kuulklapp
 - Vooliku klamber (4 tk)
 - Klambrid TPC 75 maapinnale kinnitamiseks (2 tk, 25–40 mm)

2.2 Räbusti etteandemäär

Räbusti etteandekõrgus



Õhusurve

Räbusti etteandekõrgus kui õhusurve funktsioon, kui räbusti voolumäär on 2 l/min läbi 40 m pikkuse 1-tollise plastvooliku

3 ANDURI TUNDLIKKUSE SEADISTAMINE



- | | |
|---|---|
| 1. Valikulüliti <i>Open/Closed</i> (avatud/suletud) | 3. Potentsiomeeter <i>Adjustment</i> (reguleerimine), tundlikkuse suurendamine ja vähendamine |
| 2. Potentsiomeeter <i>Hysteresis</i> (hüsterees) | 4. Diodi väljund |

Anduri tundlikkuse määramiseks tehke järgmist. Seda juhust tuleb järgida siis, kui räubustikonteiner on tühi.

- 1) Keerake valikulüliti asendisse *Open* (avatud) (= kontakt avatud, kui diod on kustunud).
- 2) Eemaldage valge plastkrugi, et keerata potentsiomeetrit *Adjustment* (reguleerimine) päripäeva, kuni diod süttib. Pärast reguleerimist pange plastkrugi tagasi.
- 3) Eemaldage valge plastkrugi, et keerata potentsiomeetrit *Adjustment* (reguleerimine) vastupäeva, kuni diod kustub, seejärel keerake veel ühe pöörde võrra. Pärast reguleerimist pange plastkrugi tagasi.
- 4) Täitke räubustikonteiner räubustiga. Diod süttib. Kui ei, tehke järgmist.
 - Keerake potentsiomeetrit *Adjustment* (reguleerimine) päripäeva, kuni diod süttib.
- 5) Tühjendage räubustikonteiner räubustist ja kontrollige, kas diod kustub. Kui ei, tehke järgmist.
 - Korrake juhust alates toimingust 3.

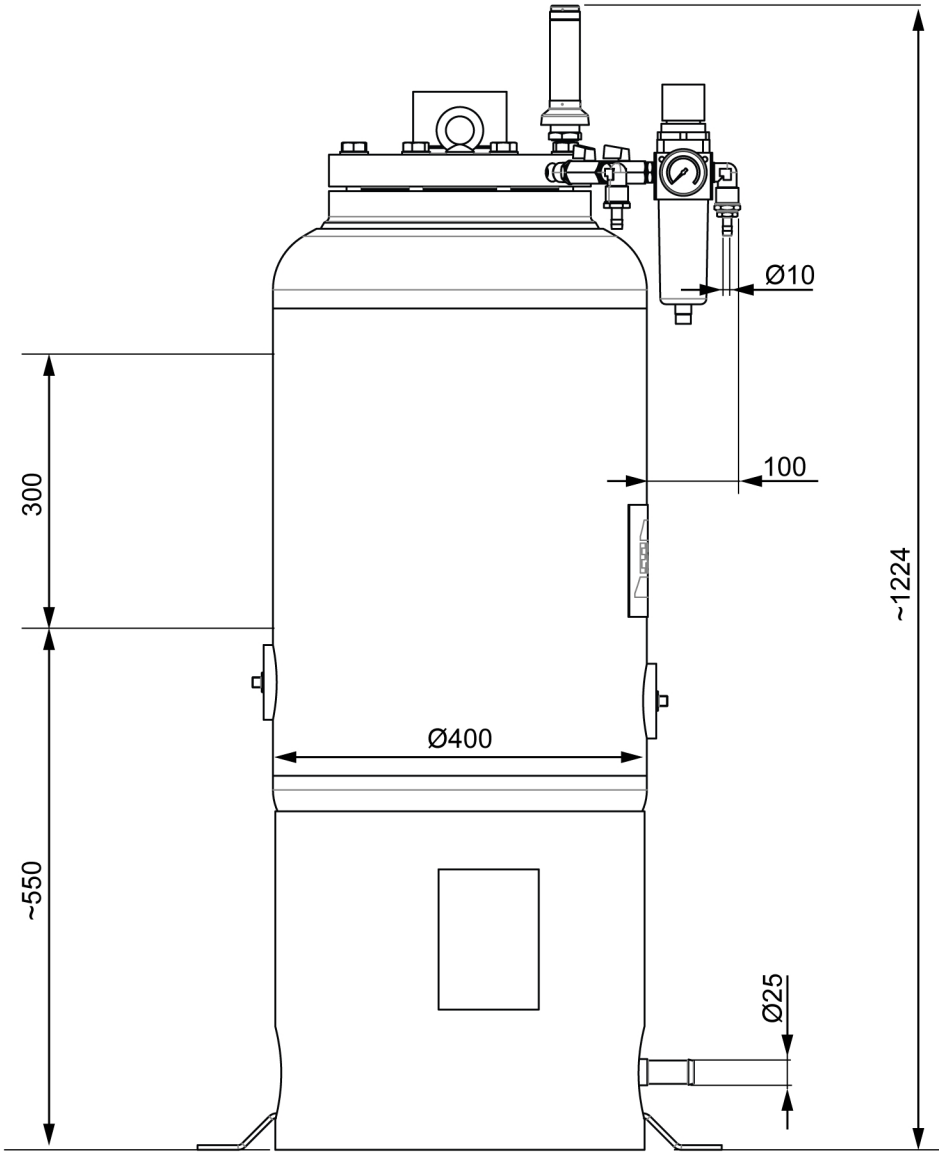


TÄHELEPANU!

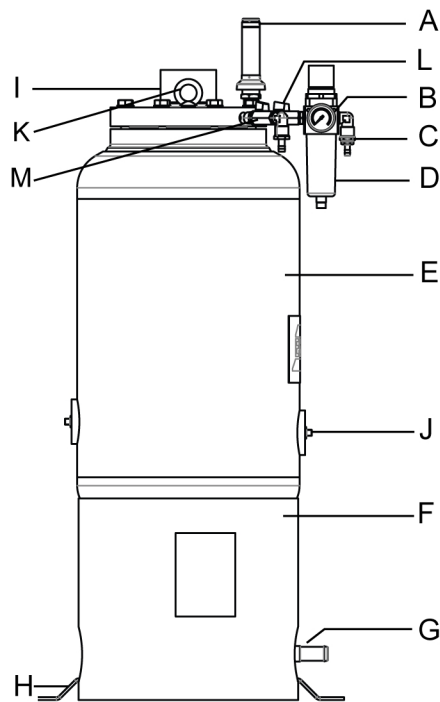
Kui potentsiomeetri *Adjustment* (reguleerimine) reguleerimisest ei piisa, reguleerige potentsiomeetrit *Hysteresis* (hüsterees) ja korrake juhust alates toimingust 1.

4 TEHNILISED ANDMED

A6 TPC 75	
Töösurve	1,5–4 barg
Max õhutarve (maksimaalne töösurve)	300 l/min
Maksimaalne lubatud õhusurve	6 barg
Materjalide klassifikatsioon	P265 GH
Suruõhuvoolik (siseläbimõõt)	Ø10 mm
Paagi maht	81 l (täita max 75 l)
Kaal ilma räubustita	100 kg
Kaal räubustiga	215 kg
mõõtmed	Vt lisa „MÕÕTMED“
Korrosiooni tolerants	1 mm
Moodul	A2
Vedelikurühm	2
Vedelad osad	Õhuga keevitusräubusti, max tihedus 1,4 kg/dm ³
Kategooria PED alusel	II
Kavandatud temperatuur	200 °C
Eeskiri	AFS 2016:1 PED 2014/68/EU
Ammendumistugevus	Maksimaalne lubatud koormustsüklite arv on 9000
Töötemperatuur	0 °C – 190 °C
Sisendrõhk	Max 11 barg



5 PAIGALDAMINE JA KASUTAMINE



1. Vt mõõtmeid lisas „MÕÖTMED“.
2. Räbustipaagi ülemisel äärikul on kaks tõsteava (K) (M12), mida tuleb paigaldamisel kasutada. Kui räbustipaaki kasutatakse mobiilsel keevitusseadmel, siis tuleb see tugikronsteini (H) abil korralikult kinnitada. Püsikinnitus on soovitatav ka statsionaarse keevitusseadme korral.
3. Ühendage 1-tolline räbustivoolik (G) ja suruõhuvoolik (C) rõhuregulaatoriga, kasutades ühenduse kindluse tagamiseks kahte voolikuklambrit.



TÄHELEPANU!

Ärge vabastage suruõhku tühjast räbustipaagist. Räbusti väljavoolust võib väljuda räbusti jäänuseid. Sama kehtib ka siis, kui räbustivoolik tuleb lahti. Väljuv õhk võib tekitada tolmu. Vähendage tolmuga kokkupuudet regulaarse puhastamisega.

4. Valage räbusti sõelaga (valikuline tarvik) lehrtrisse. Soovitatav maksimummaht on umbes 10 cm ühendusäärikust allpool.



TÄHELEPANU!

Iseulguv klapp (I) sulgub rõhu 0,15 Mpa juures.

5. Avage suruõhuklapp (L).
6. Seadistage rõhuregulaatori abil sobiv töö rõhk 0,15–0,4 MPa ja lugege manomeetrit (B) rõhunäitu.



TÄHELEPANU!

Rõhk ei tohi olla suurem, kui on kasutatava keevitusseadmega rahuldava töötulemuse saavutamiseks vajalik.

6 HOOLDAMINE

- Tühjendage räubustipaak täielikult räubustist, kui seda keevitamiseks ei kasutata. Räubusti absorbeerib õhuniiskust.
- Tühjendamisel kasutage minimaalset vajalikku õhusurvet, et vältida räubusti paagist välja paiskumist.
- Puhastage tööala regulaarselt, et hoida see tolmust ja räubustist puhtana.
- Kui räubusti voolik on kulunud, tuleb see välja vahetada.
- Kontrollige veepüüdurit iga päev, et jälgida suruõhu kvaliteeti. Kui veepüüduris on vett, võib olla vajalik õhukuivati paigaldamine.

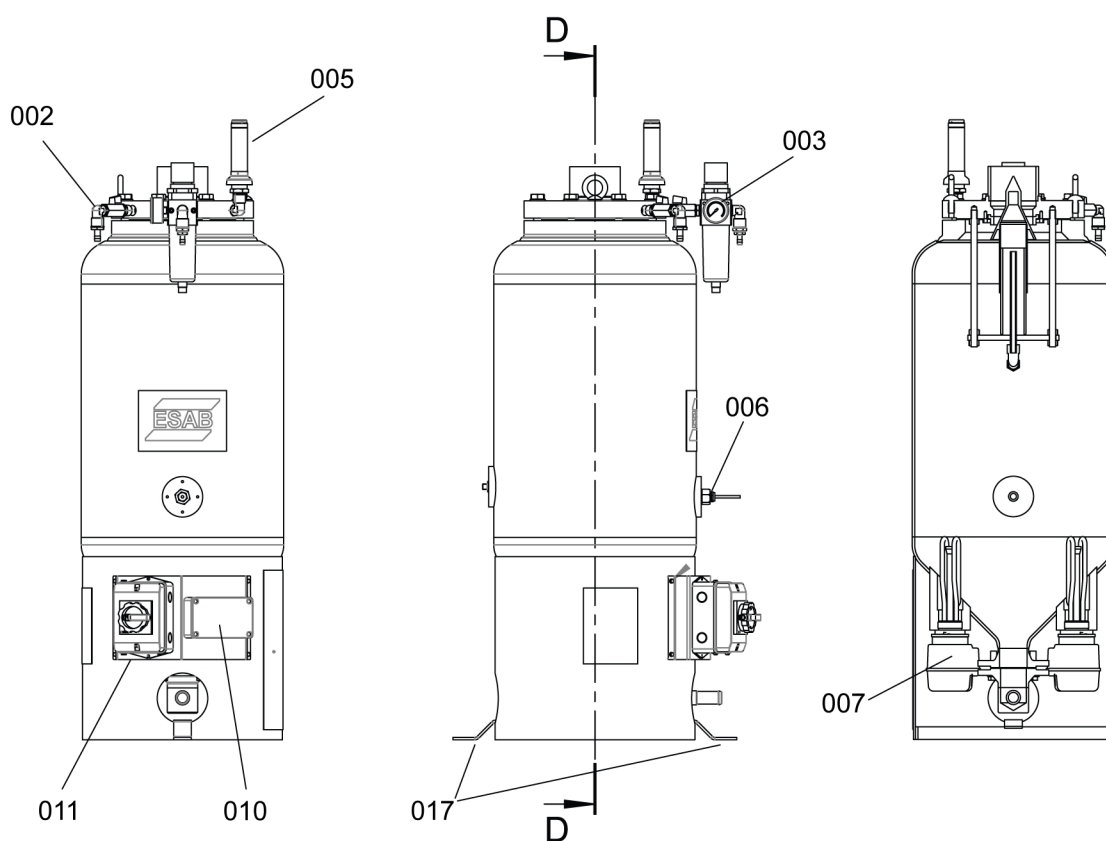


TÄHELEPANU!

Räubusti levitamiseks kasutatavaid surveanumaid tuleb heakskiidu uuendamiseks kontrollida iga nelja aasta järel.

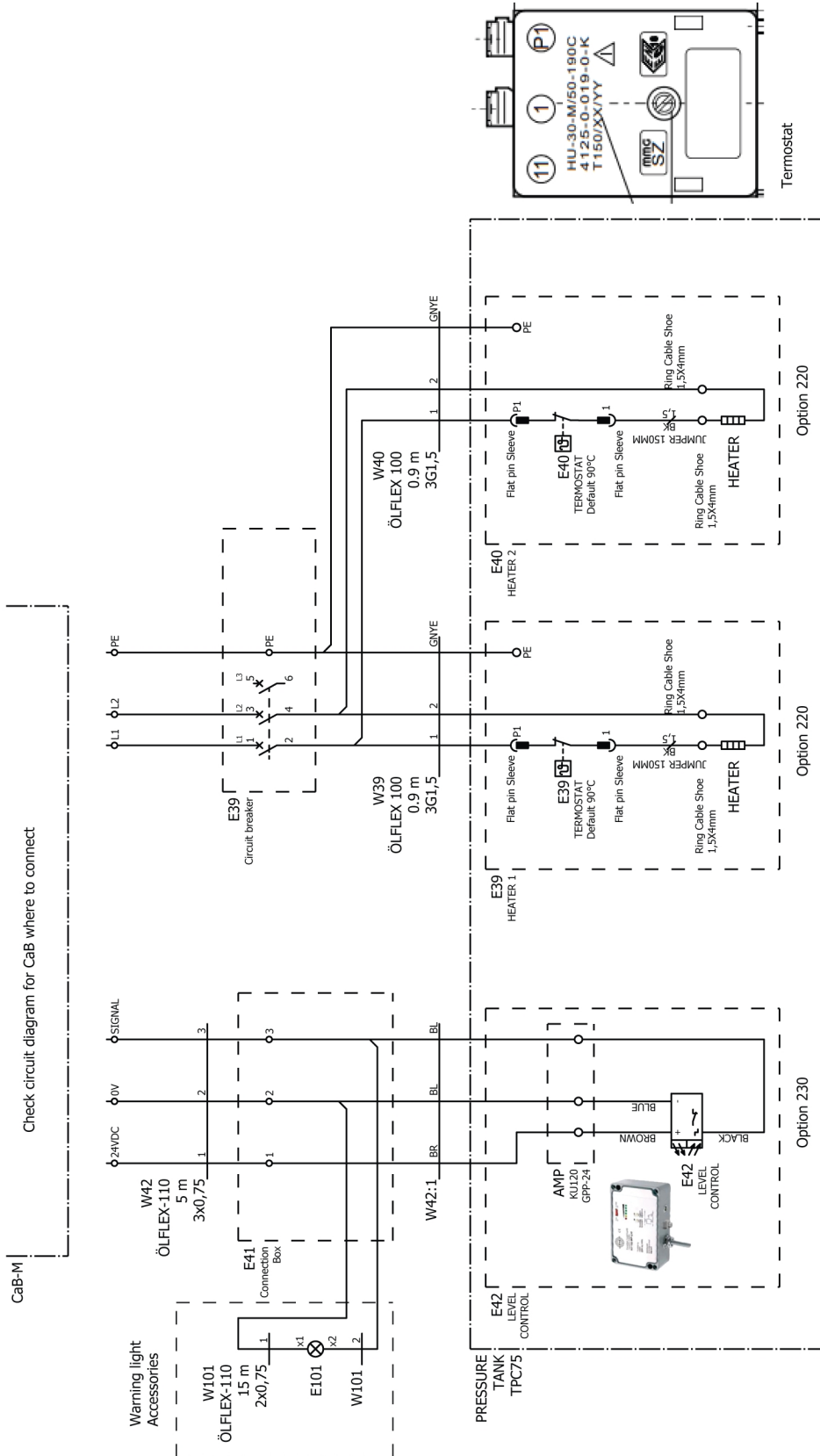
7 VARUOSADE LOETELU

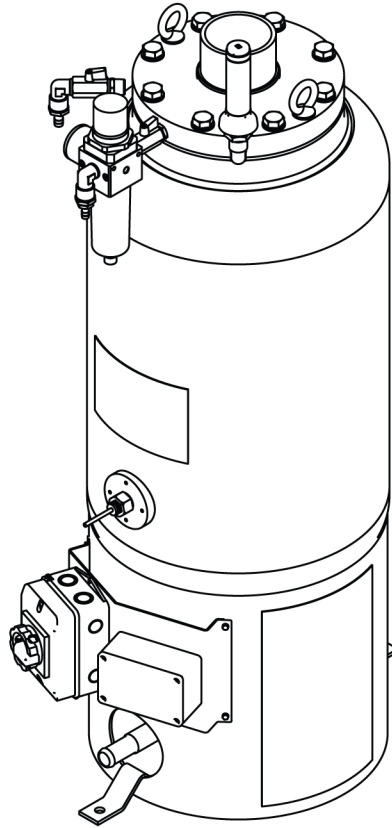
Element	Kogus	Tellimisnumber	Nimetus	Märkused
002	1	0156 806 880	Ventilatsiooniklapp	
003	1	0157 467 881	Filterregulaator	
005	1	0912 126 001	Kaitseklapp	813 mGK – 1/2 tolli
006	1	0379 513 008	Tasemeandur	
007	2	0416 679 002	Küttekassett	termostaadiga
010	1	0379 513 007	Võimendi, KU 120 GPP	24 V ALALISVOOL, Z01077
011	1	0908 800 003	Lahklüliti, 3P 16 A	pealüliti, 3 klemmiga, lu: 1, pöörlev töömehhanism, must
017	2	0417 508 001	Kinnitused	



LISA

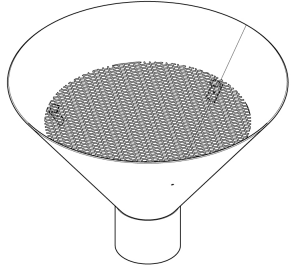
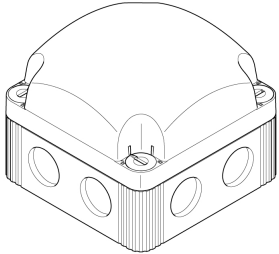
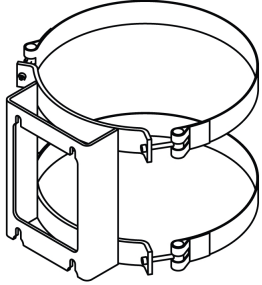
ELEKTRISKEEM



TELLIMISNUMBRID

Ordering no.	Denomination	Notes
0912 480-880	Räbusti survepaak TPC 75	
0912 480-881	Räbusti survepaak TPC 75 koos kütteseadmega	
0912 480-882	Räbusti survepaak TPC 75 koos soojendi ja tasemeanduriga	
0912 480-883	Räbusti survepaak TPC 75 koos tasemeanduriga	

TARVIKUD

0156 252 880	Funnel with slag mesh	
0190 315 209	Flux feed hose, 25 m, D35/25.4 mm for TPC 75 without heater, temperature range -20 to +100 °C	
0395 986 012	Flux feed hose, 25 m, D35/25.4 mm for TPC 75 with heater, temperature range -30 to +80 °C	
0452 048 881	Warning light for low level sensor	
0433 865 880	Suspension device	



A WORLD OF PRODUCTS AND SOLUTIONS.



Kontaktandmed leiate lehelt <http://esab.com>

ESAB AB, Lindholmsallén 9, Box 8004, 402 77 Gothenburg, Sweden, Phone +46 (0) 31 50 90 00

manuals.esab.com

